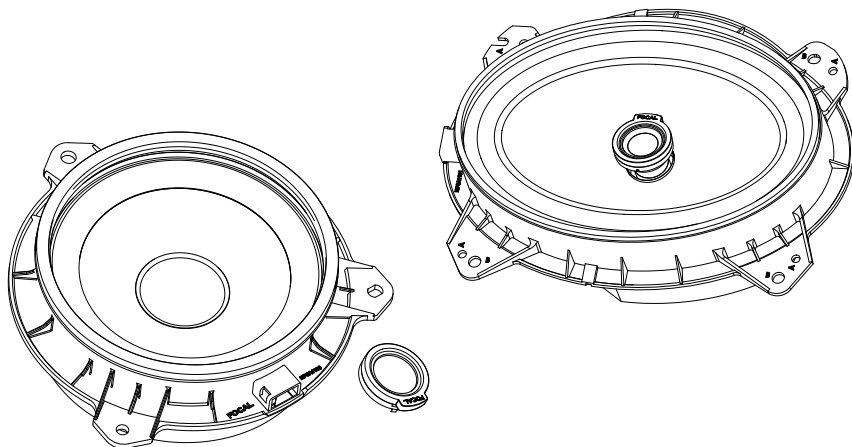


INTEGRATION PLUG&PLAY TOYOTA

User manual /Manuel d'utilisation



English page 3
Français page 9

TOYOTA PLUG&PLAY INTEGRATION

User manual

English version

Thank you for choosing Integration component kits and for sharing our passion for the “Spirit of Sound”. Designed using the latest technology, these speakers integrate Focal’s perfectionist believes, developing products with high power handling and unrivalled sound quality. To obtain the best results from this product, we recommend that you follow carefully all the information contained in this user’s manual and keep it carefully for future reference. If not correctly followed, any fault observed may not be covered by the guarantee.

Warning

Continuous listening at high sound level (above 110dB) can durably damage your hearing. Short listening above 130dB can damage your hearing permanently.

- Before beginning the installation, disconnect the negative terminal of the battery (*fig 1.*) to avoid any risk of injury, fire, material damage, or airbag deployment during you disconnect the plug under the seat.

- Do not leave the ignition key in the slot and do not involve nor the stop / start button or key during intervention.

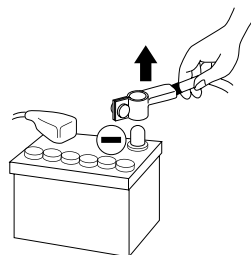


fig. 1

In order to obtain the best results and safety installation (mentioned above), we highly recommend you have your product installed by your local Focal dealer.

The Focal guarantee only applies if the enclosed guarantee card is returned to us within 10 days of purchase.

Conditions of guarantee

All Focal loudspeakers are covered by guarantee drawn up by the official Focal distributor in your country. Your distributor can provide all details concerning the conditions of guarantee. Guarantee cover extends at least to that granted by the legal guarantee in force in the country where the original purchase invoice was issued.

Important recommendations

Before attempting any installation, check first how much space is available to fit the speakers into the vehicle (Cf plans on the packaging), then proceed with the cutting. In the case of assembly in original location, check that there is enough space between the speaker and the protection grille.

- Ensure the speaker is clean from debris and metallic particles that maybe attached (especially after drilling).
- Clean before mounting the speakers.

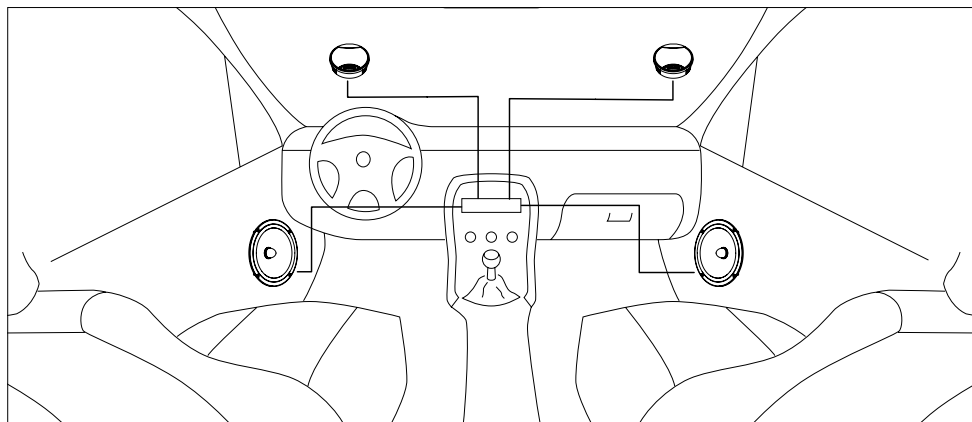
TOYOTA® PLUG&PLAY INTEGRATION

User manual

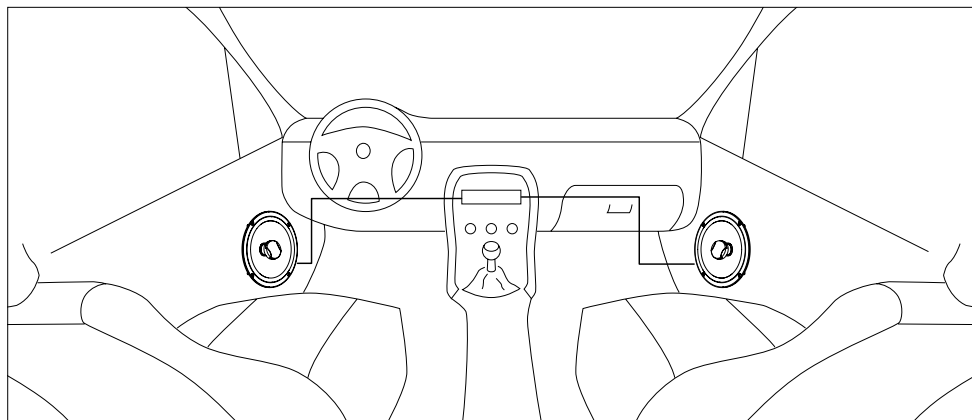
4

Installation

- The components of this dedicated kit are compatible with the vehicle's original connectors and fixings.
- Take extreme care when installing, particularly when removing rivets from the speaker and when reassembling.
- Only the use of appropriate quality tools can guarantee optimal installation.
- Connectors are fragile electronic components. Handle with care.
- Follow these instructions correctly to ensure the proper functioning of the IS 165TOY, IS 690TOY and IC 690TOY kits.
- Before restarting your system, check your head unit settings (which differ according to the vehicle's model, version and engine).



IS 165TOY, IS 690TOY Kit



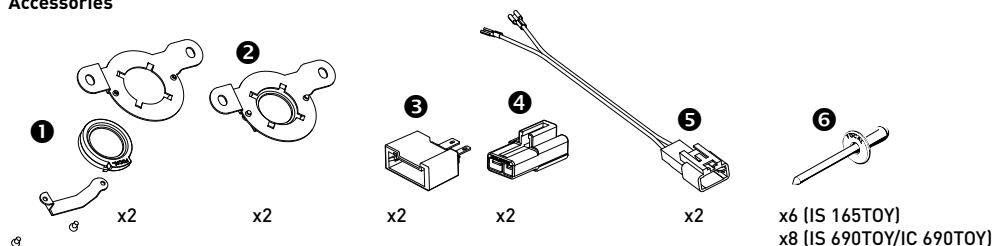
IC 690TOY Kit

TOYOTA® PLUG&PLAY INTEGRATION

User manual

5

Accessories



- ❶ Accessories for IS 165TOY and IS 690TOY tweeter (these accessories were developed for tweeter assembly in dashboard location: example in Prius)
- ❷ Spacer + IS 165TOY and IS 690TOY tweeter assembled ready to be attached in location.
- ❸ Connector for tweeter (this accessory is plugged to the IS 165TOY and IS 690TOY tweeter wire)
- ❹ Connector for Prius tweeter (on IS 690TOY kit)
- ❺ Extension cable - on IS 690TOY and IC 690TOY kits only (cf. page 8)

TOYOTA® PLUG&PLAY INTEGRATION

User manual

6

IS 165TOY kit

- 2x Plug&Play woofers (basket and connector same than TOYOTA® standard)
- 2x Tweeters: Compact size with TOYOTA® OEM connector. This tweeter needs an adaptation by glueing into factory housing (Pillar, plastic grille behind mirror or dashboard)

- This kit was developed for an installation in TOYOTA® group cars using this same standard of 2-way component systems



Drill out the original rivets (x3 per woofer) from the factory speaker



Assemble the Focal speaker using the rivets provided with the kit IS 165TOY



TOYOTA® factory woofer connector



TOYOTA® factory connector plugged in the IS 165TOY speaker



TOYOTA® factory tweeter connector



TOYOTA® factory connector plugged in the IS 165TOY tweeter



Connector and attachment can be different according to country, model, years of vehicle... In case of doubt please contact the nearest Focal dealer.

TOYOTA® PLUG&PLAY INTEGRATION

User manual

7

IS 690TOY and IC 690TOY Kit

- 2x Plug&Play woofers (basket and connector same than TOYOTA® standard)
 - 2x Tweeters (IS 690TOY): Compact size with TOYOTA® OEM connector. This tweeter needs an adaptation by glueing into factory housing (Pillar, plastic grille behind mirror or dashboard)
- This kit was developed for an installation in TOYOTA® group cars using this same standard of 2-way component systems

The original speaker driver can be riveted (**fig. 1**) or screwed (**fig.2**) in the latter case, we recommend you to use the manufacturer fixing screws:



Fig.1 - Drill out the original rivets (x4 per woofer) from the factory speaker



Assemble the Focal speaker using the rivets provided with the IS 690TOY or IC 690TOY kit



Fig. 2 - Speaker driver screws: IS 690TOY or IC 690TOY



TOYOTA® factory woofer connector



TOYOTA® factory connector plugged in the IS 690TOY or IC 690TOY speaker



TOYOTA® factory tweeter connector (IS 690TOY)



TOYOTA® factory connector plugged in the IS 690TOY tweeter



Connector and attachment can be different according to country, model, years of vehicle... In case of doubt please contact the nearest Focal dealer.

TOYOTA® PLUG&PLAY INTEGRATION

User manual

8

Assemble the extension cable into a fixing frame of the horizontal speaker driver (on IS 690TOY and IC 690TOY only)



"+" and "-" terminals at the back of the speaker driver



TOYOTA® connector / extension cable supplied with the kit



Connection of the spades on the back terminal

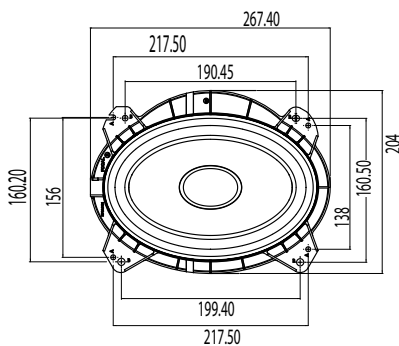


Pass the connector cable in the dedicated space

Fixing diameter



Two fixing diameters (A and B)
According to the horizontal and vertical installations in the door panels



INTEGRATION PLUG&PLAY IS TOYOTA

Manuel d'installation

Version française

Nous vous remercions d'avoir choisi les kits Intégration et de partager avec nous notre philosophie "the Spirit of Sound". Ces haut-parleurs de haute technicité intègrent les ultimes perfectionnements Focal en matière de conception de haut-parleurs pour l'obtention d'un son puissant et de très haute qualité. Afin d'exploiter toutes leurs performances, nous vous conseillons de lire ce livret, puis de le conserver avec précaution pour pouvoir vous y référer ultérieurement. Tout problème dû au non-respect des règles d'utilisation peut entraîner l'invalidation de la garantie.

Avertissement

L'écoute prolongée à fort niveau au-delà de 110 dB peut détériorer durablement l'audition. Des écoutes même brèves à plus de 130 dB peuvent provoquer des lésions auditives irrémédiables.

- Avant l'intervention, déconnectez la borne négative de la batterie (fig 1.) pour éviter tout risque de blessure, d'incendie, d'endommagement du véhicule ou pour ne pas avoir un déclenchement accidentel du système AIRBAG.

- Ne laissez pas la clé de contact dans son logement et n'intervenez ni sur le bouton stop/start ni sur la clé durant l'intervention.

Pour obtenir les meilleurs résultats, nous vous recommandons de faire installer votre produit par votre revendeur Focal et notamment pour garantir le respect des consignes de sécurité citées ci-dessus.

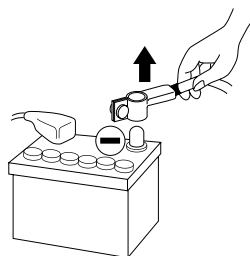


fig. 1

**Pour validation de la garantie Focal,
merci de nous retourner la garantie jointe dans les 10 jours.**

Conditions de garantie

La garantie pour la France sur tout matériel Focal est de 2 ans. En cas de matériel défectueux, celui-ci doit être expédié à vos frais, dans son emballage d'origine auprès du revendeur, lequel analysera le matériel et déterminera la nature de la panne. Si celui-ci est sous garantie, le matériel vous sera rendu ou remplacé en "franco de port". Dans le cas contraire, un devis de réparation vous sera proposé. La garantie ne couvre pas les dommages résultant d'une mauvaise utilisation ou d'un branchement incorrect (bobines mobiles brûlées par exemple...). En dehors de la France, le matériel Focal est couvert par une garantie dont les conditions sont fixées localement par le distributeur officiel Focal de chaque pays, en accord avec les lois en vigueur sur le territoire concerné.

Recommandations importantes

Avant tout, vérifiez l'espace disponible pour l'encastrement des haut-parleurs (se reporter aux plans sur l'emballage) puis procédez aux découpes. Dans le cas d'un montage en emplacement d'origine, vérifiez qu'il y ait un espace suffisant entre le haut-parleur et la grille de protection.

- Tenir les haut-parleurs à l'écart des copeaux métalliques et des poussières.
- Procédez à un nettoyage soigneux avant de monter les haut-parleurs.

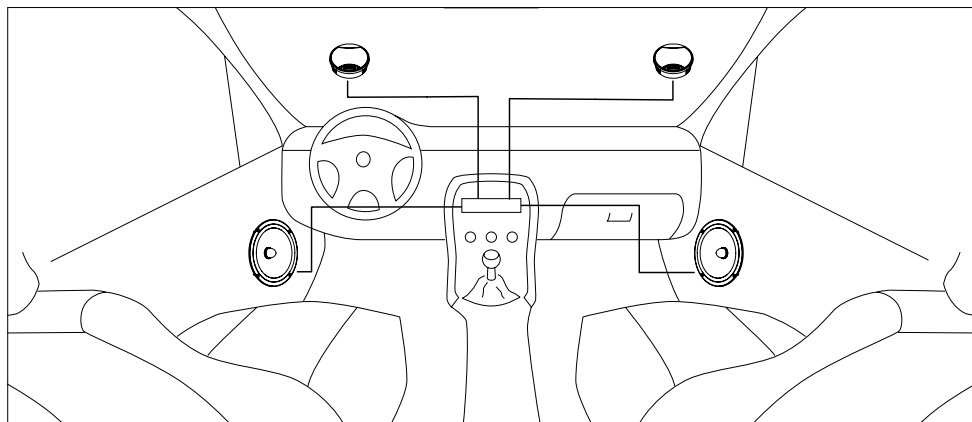
INTEGRATION PLUG&PLAY TOYOTA®

Manuel d'installation

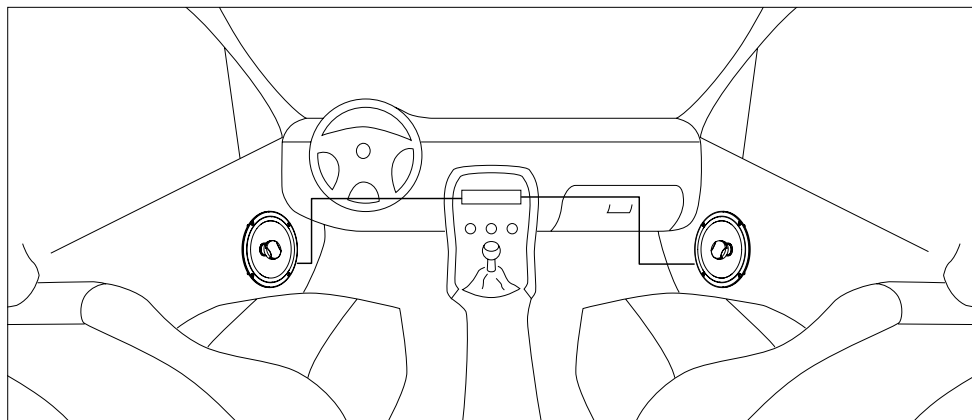
10

Installation

- Les composants de ce kit respectent la connectique et les fixations d'origine du véhicule.
- Veuillez apporter un grand soin lors du montage notamment lors de la phase de dérivetage du haut-parleur et du remontage de celui-ci.
- Seule l'utilisation d'outils appropriés de qualité peuvent garantir un montage optimal.
- Les connectiques restent des composants électroniques fragiles qui méritent une manipulation délicate.
- Le bon fonctionnement des kits TOYOTA® dépend du respect de ces consignes.
- Avant la remise en fonctionnement de votre système, veuillez également vous assurer des réglages de votre autoradio (différents suivants les modèles, versions et motorisations du véhicule).



Kit IS 165TOY, IS 690TOY



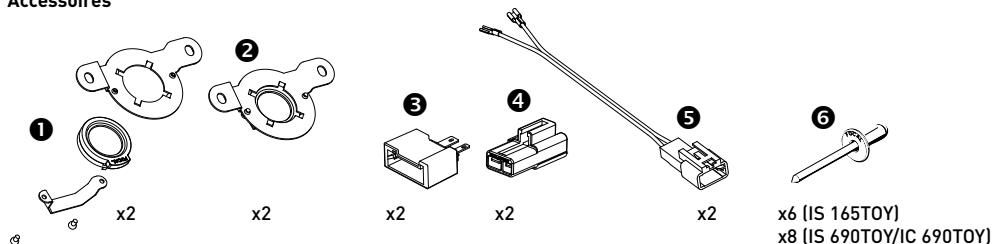
Kit IC 690TOY

INTEGRATION PLUG&PLAY TOYOTA®

Manuel d'installation

11

Accessoires



- 1 Accessoires du tweeter IS 165TOY et IS 690TOY livré avec le kit (ces accessoires ont été développés pour l'installation du tweeter en tableau de bord - exemple véhicule Prius)
- 2 Entretoise + tweeter IS 165TOY et IS 690TOY assemblés et prêts à être installé.
- 3 Connecteur du tweeter (à monter sur le câble du tweeter IS 165TOY et IS 690TOY)
- 4 Connecteur du tweeter Prius (IS 690TOY)
- 5 Câble rallonge - Sur IS 690TOY et IC 690TOY uniquement (voir montage page 14)

INTEGRATION PLUG&PLAY TOYOTA®

Manuel d'installation

12

Kit IS 165TOY

- 2x Woofers Plug&Play (saladier et connecteur utilisant le standard TOYOTA®)
- 2x Tweeters: Taille compacte, connecteur d'origine TOYOTA®. Une installation par collage est nécessaire pour la mise en place du tweeter dans l'emplacement d'origine du véhicule (montant de pare-brise, pièce plastique "gousset de rétroviseur", tableau de bord)

- Ce kit a été développé pour une installation dans les véhicules du groupe TOYOTA® qui ont les mêmes standards que les kits deux voies séparées.



Dérivage du haut-parleur d'origine (x3 rivets/HP)



Rivetage du haut-parleur IS 690TOY (en utilisant les rivets fournis)



Connecteur du woofer TOYOTA® d'origine



Connecteur du woofer monté sur haut-parleur IS 165TOY



Connecteur du tweeter d'origine TOYOTA®



Connecteur du tweeter d'origine TOYOTA® branché sur le connecteur du kit IS 165TOY



Les connecteurs et les points de fixation peuvent être différents suivant les pays, les modèles et le millésime des voitures... Vérifiez auprès de votre revendeur Focal si vous avez un doute.

INTEGRATION PLUG&PLAY TOYOTA®

Manuel d'installation

13

Kit IS 690TOY et IC 690TOY

- 2x Woofers Plug&Play (saladier et connecteur utilisant le standard TOYOTA®)
- 2x Tweeters (IS 690TOY) : Taille compacte, connecteur d'origine TOYOTA®. Une installation par collage est nécessaire pour la mise en place du tweeter dans l'emplacement d'origine du véhicule (montant de pare-brise, pièce plastique "gousset de rétroviseur", tableau de bord)

- Ce kit a été développé pour une installation dans les véhicules du groupe TOYOTA® qui ont les mêmes standards que les kits deux voies séparées.

Le haut-parleur d'origine peut-être riveté (**fig. 1**) ou vissé (**fig. 2**) (dans ce dernier cas nous préconisons d'utiliser les vis de fixation du constructeur) :



Fig. 1 - Dérivage du haut-parleur d'origine (x4 rivets/HP)



Rivetage du haut-parleur IS 690TOY ou IC 690TOY (avec les rivets fournis)



Fig. 2 - Vis du haut-parleur IS 690TOY ou IC 690TOY



Connecteur du woofer TOYOTA® d'origine



Connecteur du woofer monté sur haut-parleur IS 690TOY ou IC 690TOY



Connecteur du tweeter d'origine TOYOTA® (IS 690TOY)



Connecteur du tweeter d'origine TOYOTA® branché sur le connecteur du kit IS 690TOY



Les connecteurs et les points de fixation peuvent être différents suivant les pays, les modèles et le millésime des voitures... Vérifiez auprès de votre revendeur Focal si vous avez un doute.

INTEGRATION PLUG&PLAY TOYOTA®

Manuel d'installation

14

Montage du câble rallonge dans le cadre d'une fixation du haut-parleur horizontal (sur IS 690TOY et IC 690TOY uniquement)



Bornes "+" et "-" à l'arrière du haut-parleur



Connecteur TOYOTA® / Câble rallonge livré avec le kit



Connection des cosses sur le bornier arrière

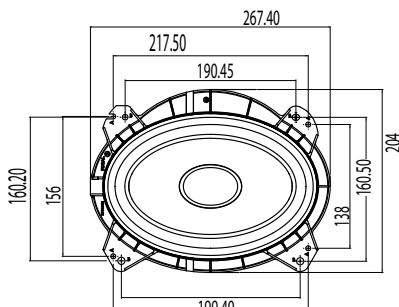


Passage du câble du connecteur dans la gorge prévue

Diamètre de fixation



Deux diamètres de fixation (A et B)
Suivant les montages "horizontaux" et les montages "verticaux" en portière



ГАРАНТИЯ FOCAL

Продавец продает Покупателю товар, одновременно предоставляя полную информацию о данном товаре в месте приобретения товара в полном соответствии с Законом РФ «О ЗАЩИТЕ ПРАВ ПОТРЕБИТЕЛЕЙ», в чем Покупатель расписался под настоящим гарантийным обязательством.

Продавец гарантирует, что купленный товар является работоспособным, не содержит выявленных механических повреждений и полностью пригоден для использования по назначению на момент осуществления продажи.

В случае обнаружения Покупателем скрытых недостатков товара, Продавец обязуется устранить выявленные недостатки или заменить дефектный товар, в течение 15 дней с момента предъявления претензий Покупателем. При отсутствии у Продавца на момент предъявления соответствующего требования необходимого для замены товара, он обязуется заменить его в течение 45 календарных дней.

Комплектность товара проверяется Покупателем при получении товара в присутствии персонала Продавца. Послепродажные претензии по комплектации товара не принимаются.

Данный гарантийный талон является единственным документом, подтверждающим право на гарантийное обслуживание сервисным центром Продавца приобретенного Покупателем товара. Без предъявления гарантийного талона Продавец претензий к купленному товару не принимает.

Претензии к приобретенному товару принимаются Продавцом только в течение гарантийного срока, указанного в талоне.

Срок службы для акустических систем и динамических головок составляет три года, для усилителей мощности пять лет.

Гарантийный срок товара исчисляется с даты продажи товара Покупателю, указанной в гарантийном талоне.

В случае обнаружения неисправности, изделие доставляется в сервисный центр для проверки. По результатам проверки при обоснованности претензии производится ремонт или замена изделия. Неисправные детали и узлы, которые были заменены в ходе ремонта, являются собственностью сервисного центра.

Продавец гарантирует бесплатное устранение технических неисправностей товара или его замену в течение гарантийного срока, который составляет 1 (один) год в случае соблюдения Покупателем правил и условий гарантийного обслуживания.

Гарантия не действует в следующих случаях:

Не соблюдение норм эксплуатации изделия, превышение эксплуатационных параметров, небрежное обращение, не правильное подключение и т.д.

Механические повреждения изделия и повреждения вызванные попаданием внутрь изделия посторонних предметов, веществ, жидкостей и т.д. Повреждения вызванные природными явлениями, стихийными бедствиями, пожаром и т.д.

Изделие подвергалось вмешательству или ремонту не уполномоченными на то лицами или сервисными центрами.

ГАРАНТИЯ FOCAL

В случае установки и подключения изделия не сертифицированными установочными центрами. _____

Продавец (название компании, телефон) _____

Продавец _____ (название _____ компании, _____ телеф он) _____

Дата продажи товара " ____ " _____ 20__г.

Серийный номер изделия _____

Подпись уполномоченного лица продавца _____

С техническими характеристиками приобретенных изделий, правилами и условиями гарантийного обслуживания

ознакомлен и согласен, комплектность и состояние изделий проверены:

Покупатель _____ /Ф.И

.О. _____

Garantie France

Pour validation de la garantie Focal, nous renvoyer cette page dans les 10 jours, à l'adresse suivante :

Focal-JMLab - BP 374 - 108, rue de l'Avenir - 42353 La Talaudière cedex - FRANCE

Il est maintenant possible d'enregistrer son produit en ligne : www.focal.com/garantie

Vous :

Votre nom : _____ Âge : _____ Profession : _____

Votre adresse complète : _____

Votre adresse e-mail : _____

Vos centres d'intérêts :

Chez vous, possédez-vous des enceintes haute-fidélité ? - Oui - Non

Si oui, précisez la marque : _____

Lisez-vous la presse écrite ? - Oui - Non

Si oui, quel(s) titre(s) : _____

Votre équipement audio/vidéo (marques et modèles) avant l'acquisition du produit Focal :

Lecteur CD /tuner : _____ Lecteur multimédia : _____

Système de navigation : _____ Amplificateur : _____

Kit haut-parleur : _____ Caisson de grave / subwoofer : _____

Autres éléments : _____

Votre choix pour l'achat de ce modèle Focal s'est fait en fonction de :

- | | |
|---|--|
| <input type="checkbox"/> - Conseil du revendeur | <input type="checkbox"/> - Conseil d'un ami, relation |
| <input type="checkbox"/> - Visite d'un salon, d'une exposition | <input type="checkbox"/> - Rapport qualité / prix |
| <input type="checkbox"/> - Qualité sonore, écoute en auditorium | <input type="checkbox"/> - Possède déjà des produits Focal |
| <input type="checkbox"/> - Fiabilité / qualité de fabrication | <input type="checkbox"/> - Catalogues |
| <input type="checkbox"/> - Esthétique / finition | <input type="checkbox"/> - Matériel français |
| <input type="checkbox"/> - Article de presse écrite (si oui, précisez le titre du magazine) : _____ | <input type="checkbox"/> - Autre : _____ |

Votre Produit Focal :

Modèle : _____ N° de série : _____

Nom du revendeur : _____ Ville : _____

Date de l'achat : _____ Prix de l'achat : _____

Avez-vous confié l'installation du produit à votre revendeur ? - Oui - Non

Si non, pourquoi : _____ Modèle de voiture : _____

Ces informations sont nécessaires à notre société pour traiter votre demande. Elles sont enregistrées dans notre fichier de clients et peuvent donner lieu à l'exercice du droit d'accès et de rectification auprès de notre service clientèle [04 77 43 57 00].

Si vous ne souhaitez pas que vos données soient utilisées par nos partenaires à des fins de prospection, veuillez cocher la case ci-contre.

Si vous ne souhaitez pas recevoir des propositions commerciales de nos partenaires par voie électronique, merci de cocher la case ci-contre.

Vous êtes susceptibles de recevoir des offres commerciales de notre société pour des produits analogues à ceux que vous avez achetés. Si vous ne le souhaitez pas, cochez la case ci-contre. Nous garantissons la confidentialité de ces informations.

International Guarantee

For the validation of the Focal guarantee, send back this sheet within 10 days to the following address:

Focal-JMlab - BP 374 - 108, rue de l'Avenir - 42353 La Talaudière cedex - FRANCE

Now it's possible to register on line : www.focal.com/warranty

About yourself:

Your name: _____ Your age: _____ Your job: _____

Your full address: _____

Your e-mail address: _____

Your hobbies:

At home, do you own Hi-Fi loudspeakers? - Yes - No

If yes, specify the brand: _____

Do you read the press? - Yes - No

If yes, which magazine(s)? _____

Your audio/video equipment (brands and models) before the acquisition of Focal products:

CD player/tuner: _____ Multimedia player: _____

Navigation system: _____ Amplifier: _____

Speakers: _____ Enclosure/subwoofer: _____

Other elements: _____

Your choice for the purchase of this Focal model was made according to:

- Dealer's advice

- Friend's or family's advice

- Visiting an exhibition/a show

- Quality-price ratio

- Sound quality/listening room

- Already own Focal products

- Reliability/manufacturing quality

- Catalogues

- Design/Finish

- French product

- Article in the press (if yes, specify the title of the magazine) _____

- Other : _____

Your Focal product:

Model: _____ Serial number: _____

Dealer's name: _____ City: _____

Date of your purchase: _____ Price of your purchase: _____

Did you leave the product installation to your dealer's care? - Yes - No

If not, why? _____ Car model: _____

This information is necessary to our company to deal with your request. It is registered in our customer file and can give you the right to have access to and correct the information that concerns you through our customer service (+33 477 435 700).

If you do not wish to have your data used by our partners on commercial purpose, tick this box.

If you do not wish to receive commercial propositions from our partners by e-mail, please tick this box.

You may receive commercial offers from our company for products similar to those you have bought.

If you do not wish to, tick that box. The information given on this page will remain confidential.



Focal-JMlab® - BP 374 - 108, rue de l'Avenir - 42353 La Talaudière cedex - France - www.focal.com
Tel. (+33) 04 77 43 57 00 - Fax (+33) 04 77 43 57 04 - SCEB-140722/1 - codo1438