



NG0-D500.1

1-канальный усилитель класса D

Руководство пользователя

ОГЛАВЛЕНИЕ

Вступление	4
Комплектация	4
Характеристики	4
Внешний вид и размеры	5
Панель управления	6
Схема подключения питания	7
Схема подключения акустических систем	7
Меры предосторожности	8
Система защиты	8
Инструкции по подключению	9
Управление	9
Устранение неисправностей	10
Помехи и наводки	10

ВСТУПЛЕНИЕ

Благодарим Вас за приобретение техники Nakamichi. Пожалуйста, внимательно прочитайте данное руководство.

КОМПЛЕКТАЦИЯ

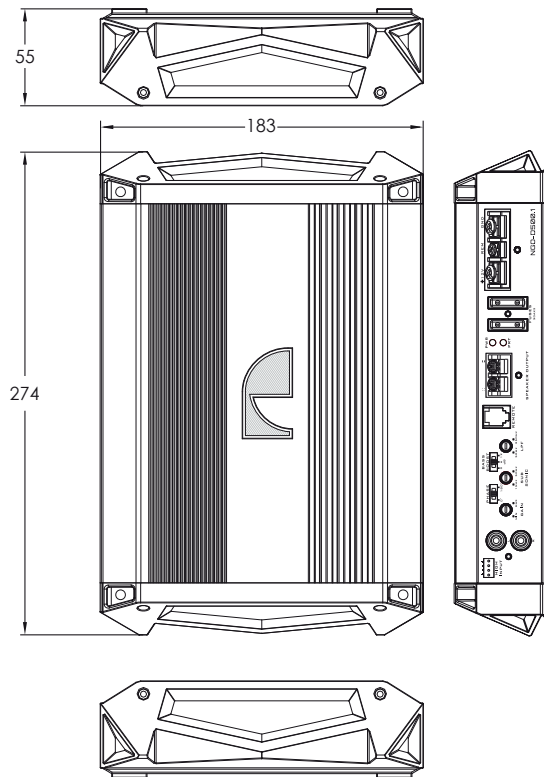
1. Инструкция	1 шт.
2. Внешний регулятор громкости	1 шт.
3. Усилитель	1 шт.
4. Внешний регулятор уровня	1 шт.
5. Крепежные саморезы и прокладки	10 шт.
6. Разъем входа высокого уровня	1 шт.

ХАРАКТЕРИСТИКИ

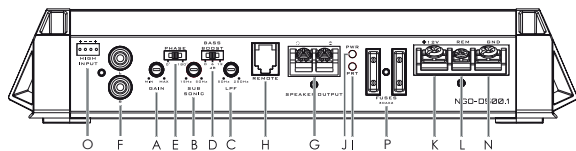
Класс усиления	D
Мощность RMS 4 Ом	320 Вт
Мощность RMS 2 Ом	500 Вт
Частотный диапазон	15 Гц – 250 Гц
Входная чувствительность	200 мВ – 5 В
Соотношение сигнал-шум	≥ 90 дБ
КНИ	≤ 0.2 %
ФНЧ	50 Гц – 250 Гц
Подъем баса	0 дБ – 6 дБ – 12 дБ
Фазовращатель	0–180°
Выносной регулятор громкости	Есть
Линейный вход	2 RCA
Вход высокого уровня	2 канала
Предохранители	30 А × 2
Вес	1,6 кг
Размеры (Д × Ш × В)	274 × 183 × 55 мм

Технические характеристики и комплектация могут быть изменены производителем без уведомления.

ВНЕШНИЙ ВИД И РАЗМЕРЫ (ММ)



ПАНЕЛЬ УПРАВЛЕНИЯ



A. Контроль входной чувствительности

Согласование уровня выходного сигнала головного устройства и усилителя.

B. Подтональный фильтр (Subsonic)

Настройка диапазона частоты фильтра.

C. Фильтр низких частот

Настройка диапазона частоты фильтра.

D. Подъем уровня баса

На частоте 45 Гц на значение 0, 6, 12 дБ.

E. Переключатель фазы сабвуфера (Phase)

Переключение электрической фазы сабвуфера на 180°.

F. RCA-входы

Входы аудиосигнала с головного устройства (звукового процессора) или с high-low-адаптеров RCA.

G. Выходы на динамики

Терминалы для подключения кабелей акустических систем.

H. Разъем Remote

Разъем для подключения внешнего регулятора громкости.

I. Индикатор режима защиты

Красный индикатор — усилитель находится в режиме защиты (короткое замыкание, перегрев).

J. Индикатор состояния

Зеленый индикатор — усилитель включен.

K. +12 В — силовой терминал питания

Терминал питания усилителя +12 В от аккумулятора автомобиля. Рекомендуется установить предохранитель на минимальном удалении от плюсовой клеммы АКБ.

L. Терминал управления включением/выключением усилителя

Подключение кабеля REMOTE (как правило синего цвета) с головного устройства для автоматического включения и выключения усилителя.

N. Отрицательный силовой терминал питания (GND)

Терминал для подключения минусового кабеля питания (массы).

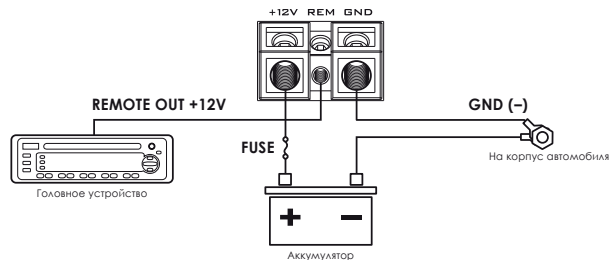
O. Входы высокого уровня

Разъем для подключения акустических проводов, если на головном устройстве нет RCA-выходов.

P. Предохранители

При замене используйте предохранители соответствующего номинала.

СХЕМА ПОДКЛЮЧЕНИЯ ПИТАНИЯ



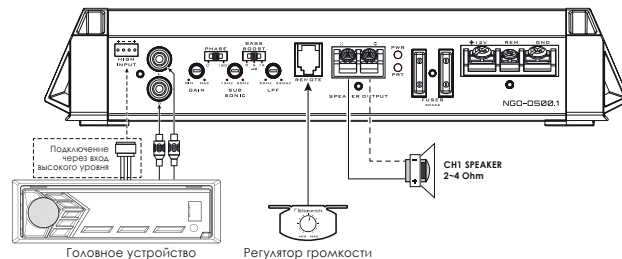
Примечание

Подключите провод питания +12V только после того, как подключите все остальные провода. Убедитесь, что провод заземления надежно закреплен на металлической части автомобиля. Неадекватный контакт может привести к выходу устройства из строя.

REMOTE: Усилитель включается автоматически при подаче сигнала +12 V с головного устройства на вход REMOTE.

В случае, если данный разъем на магнитоле уже используется для включения другого устройства (например, радио-антенной), можно подключить провод усилителя к этому же разъему. В таком случае усилитель и радио-антенна будут включаться одновременно.

СХЕМА ПОДКЛЮЧЕНИЯ АКУСТИЧЕСКИХ СИСТЕМ



Внимание! Не используйте одновременно подключение через входы низкого и высокого уровней!

МЕРЫ ПРЕДОСТОРОЖНОСТИ

- Данное устройство предназначено для работы от бортовой сети автомобиля с напряжением +12 Вольт и отрицательным заземлением на кузов.
- Используйте акустические системы с импедансом 2 или 4 Ом (при нагрузке ниже 2 Ом усилитель выйдет из строя).
- Не устанавливайте усилитель, где:
 - Он будет подвергаться воздействию высоких температур, например, от прямого солнечного света или горячего воздуха от отопителя.
 - Он будет находиться под воздействием дождя или влаги.
 - В местах, куда может попасть пыль или грязь.
- Если ваш автомобиль был долго припаркован на открытом солнце, и салон автомобиля сильно нагрелся, дайте устройству остыть перед началом работы.
- При установке усилителя в горизонтальном положении (например, под сиденьем) не закрывайте ребра радиатора ковровым покрытием.
- Если усилитель находится слишком близко к радиоприемнику, то он может стать причиной возникновения помех. В этом случае установите усилитель дальше от радио.
- В усилителе используется защитная схема транзисторов и громкоговорителей на случай перегрева или короткого замыкания.
- Следите за напряжением аккумулятора, так как оптимальная работа усилителя зависит от напряжения бортовой сети автомобиля.
- Для безопасности во время движения не включайте музыку слишком громко, чтобы слышать звуки вне вашего автомобиля.

СИСТЕМА ЗАЩИТЫ

При срабатывании защиты устройство выключается, а на корпусе усилителя загорается и начинает моргать красный индикатор. Это происходит, если:

- устройство перегрелось;
- клеммы или провода громкоговорителей замкнуты между собой или с корпусом автомобиля;
- акустические системы вышли из строя.

ИНСТРУКЦИИ ПО ПОДКЛЮЧЕНИЮ

ПОДКЛЮЧЕНИЕ ПИТАНИЯ

Плюсовой терминал усилителя должен быть напрямую соединен с плюсовой клеммой аккумулятора автомобиля. На силовую кабель необходимо установить предохранитель не далее 40 см от плюсовой клеммы АКБ. Подключение питания усилителя к любой другой точке (например, блок предохранителей, прикуриватель и т. д.) уменьшит выходную мощность, может вызвать шум и искажения, а также привести к повреждению штатной проводки автомобиля.

Минусовой терминал усилителя (GND) должен быть подключен к минусовой клемме АКБ (рекомендуется) или к кузову автомобиля. Для подключения необходимо использовать кабель такого же сечения, что и плюсовой. Место подключения должно быть очищено от эмали и грунтовки до металла.

ПОДКЛЮЧЕНИЕ КАБЕЛЯ УПРАВЛЕНИЯ (REMOTE)

Усилитель включается автоматически при подаче напряжения +12 В на терминал REM с головного устройства. Это слаботочная линия, поэтому для подключения можно использовать кабель сечением 0,75–1,0 мм², как правило такой кабель маркируется синим цветом.

ПОДКЛЮЧЕНИЕ ДИНАМИКОВ

В зависимости от типа и количества акустических систем, используемых с усилителем, подключите их к акустическим терминалам усилителя в соответствии со схемой подключения.

При подключении обратите внимание на полярность клемм динамиков и убедитесь, что она соответствует полярности терминалов на усилителе. Не заземляйте провода динамиков на шасси автомобиля!

УПРАВЛЕНИЕ

Настройка входной чувствительности (GAIN)

Регулятор входного уровня (A) позволяет системе работать в широком диапазоне. Настройте чувствительность таким образом, чтобы добиться максимальной громкости звука без каких-либо искажений.

Рекомендуется следующая процедура:

- Если вы используете несколько усилителей, настройка должна выполняться для каждого устройства отдельно.
- Установите регулятор громкости головного устройства на 2/3 от максимального значения.
- Затем поворачивайте регулятор чувствительности в сторону увеличения, пока не услышите искажения. Затем немного поверните регулятор в обратную сторону, пока искажения не исчезнут.

ВНИМАНИЕ: Если срабатывает защита от перегрузки, поверните регулятор усиления в направлении «Мин» до тех пор, пока работа устройства не стабилизируется.

Функция подъема баса (Bass Boost)

Установите регулятор Bass Boost (D) в значение от 0 до 12 Дб, на которое будет усилен бас на частоте 45 Гц.

Регулятор частоты подтонального фильтра (Subsonic)

Установите регулятор (В) на значение, ниже которого низкие частоты не будут воспроизводиться.

Регулятор фильтра низких частот (LPF)

Установите регулятор (С) на значение, выше которого низкие частоты не будут воспроизводиться.

Переключатель электрической фазы сабвуфера (Е)

В случае необходимости переключите электрическую фазу сабвуфера на 180°.

УСТРАНЕНИЕ НЕИСПРАВНОСТЕЙ**Не включается:**

- Соединительные кабели подключены неправильно (+ 12 В/GND/REM). Убедитесь, что все контакты надежно соединены, а изоляция в местах контактов была удалена.
- Перегорел предохранитель. При замене предохранителя обратите внимание на соответствие токового номинала.

Нет звука:

- Кабели или разъемы акустических систем подключены неправильно.

Нет звука/красный индикатор включен:

- Плюсовой и минусовой кабели акустических систем замкнуты между собой или на корпус автомобиля, что привело к короткому замыканию.
- Перегрузка: поверните регулятор усиления в сторону «Мин» до тех пор, пока индикатор не погаснет.

Плохое качество звука (искажения):

- Динамики перегружены. Уменьшите громкость и проверьте положения регулировок входной чувствительности (GAIN).

Нет стереозвуча и слабый бас:

- Плюсовой и минусовой кабели акустических систем перепутаны, нарушена электрическая фаза динамиков.

ПОМЕХИ И НАВОДКИ

Акустические и межблочные кабели RCA подвержены электромагнитным помехам и наводкам. Причиной возникновения помех могут быть электронные системы автомобиля, например: генератор, система зажигания, блок АБС. Большинство этих проблем можно избежать, если правильно организовать проводку аудиосистемы автомобиля.

Основные рекомендации:

- Используйте только экранированные межблочные кабели.
- Прокладывайте межблочные, акустические и силовые кабели отдельно на достаточном расстоянии друг от друга, а также от любых других штатных проводов автомобиля.
- Все минусовые кабели питания аудиосистемы нужно заземлять в одной точке.
- Чтобы уменьшить переходное сопротивление между контактами, используйте плотно обжатые кабельные наконечники и клеммы.
- Если данные меры не помогают, используйте электронные шумоподавители.



 Nakamichi®

EAC