



## **NQ711B**

---

**Цифровой медиа ресивер**

---

**Руководство пользователя**

## ОГЛАВЛЕНИЕ

Вступление .....	3
Комплектация .....	3
Размеры .....	3
Управление .....	4
Основные операции .....	5
Радио .....	6
USB .....	7
Bluetooth .....	8
Bluetooth-музыка A2DP .....	9
Характеристики .....	9
Приложение .....	10
Схема подключения .....	10

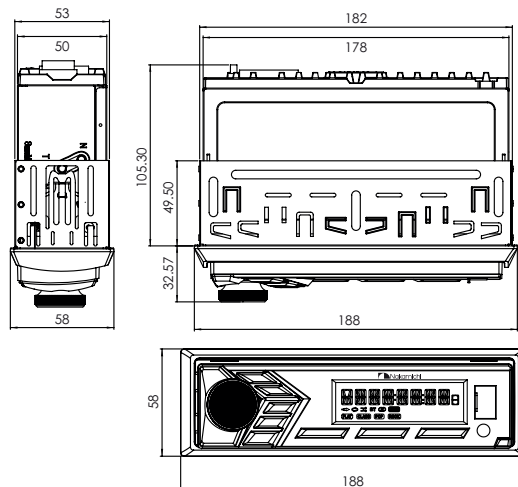
## ВСТУПЛЕНИЕ

Благодарим Вас за приобретение техники Nakamichi. Для длительной и эффективной эксплуатации, пожалуйста, внимательно прочитайте данное руководство.

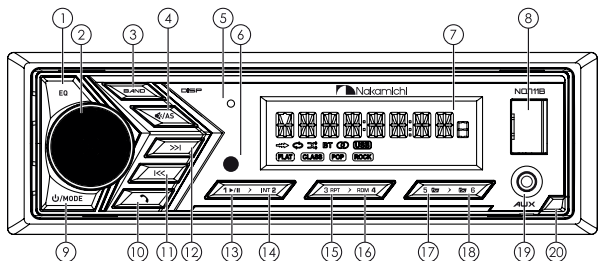
## КОМПЛЕКТАЦИЯ

1. Инструкция	1 шт.
2. Медиа ресивер	1 шт.
3. ISO-коннектор	1 шт.
4. Ключ для демонтажа	2 шт.
5. Пульт ДУ	1 шт.

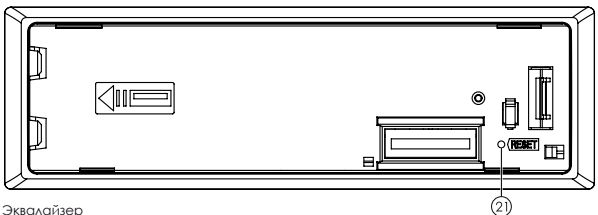
## РАЗМЕРЫ (ММ)



## ВНЕШНИЙ ВИД И УПРАВЛЕНИЕ

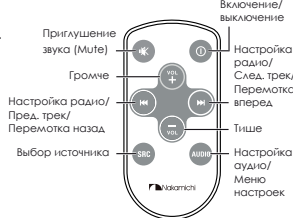


### БЕЗ ЛИЦЕВОЙ ПАНЕЛИ



1. Эквалайзер
2. Регулировка громкости/Переключение настроек и меню
3. Переключение диапазона/Режимы дисплея
4. Приглушение звука/Автоматический поиск и сохранение радиостанций
5. Микрофон
6. IR-приемник
7. LCD-дисплей
8. USB-порт
9. Включение/Выключение/Выбор источника
10. Прием вызова/Завершение вызова
11. Настройка радио/След. трек/Перемотка вперед
12. Настройка радио/Пред. трек/Перемотка назад
13. Радиостанция 1/Воспроизведение/Пауза
14. Радиостанция 2/Сканирование
15. Радиостанция 3/Повтор
16. Радиостанция 4/Произвольный порядок
17. Радиостанция 5/Предыдущая папка
18. Радиостанция 6/Следующая папка
19. Вход AUX
20. Отсоединение лицевой панели
21. Сброс

### ПУЛЬТ ДУ



## ОСНОВНЫЕ ОПЕРАЦИИ

### Включение/выключение

Нажмите на любую кнопку, чтобы включить устройство, нажмите и удерживайте кнопку **ψ/MOD (9)**, чтобы выключить.

### Отсоединение лицевой панели

Нажмите кнопку отсоединения **(20)** и аккуратно снимите панель.

### Регулировка громкости

Вращайте ручку регулировки, чтобы установить нужный уровень.

### Выключение звука

Нажмите на кнопку  для приглушения звука.

### Выбор источника

Нажмите кнопку **ψ/MOD**, чтобы переключаться между источниками воспроизведения в следующем порядке: Радио, USB (при подключенном USB-накопителе), AUX IN, BT (Bluetooth).

### НАСТРОЙКИ

Нажмите на ручку регулировки громкости **(2)** и вращайте для выбора раздела настроек, для перехода к разделу нажмите на ручку регулировки громкости **(2)**.

### Настройки звука (AUDIO)

**MANUAL EQ** (ручная настройка эквалайзера) — установите значения для 10-ти полос эквалайзера. **X-Bass** — вкл./выкл. функции, **PRESET EQ** (предустановки эквалайзера) — выберите USER/FLAT/CLASSIC/ROCK/POP/JAZZ/COUNTRY. **LOUDNESS** — вкл./выкл. тонкомпенсации.

**FADER** — настройка относительной громкости фронт-тыл.

**BALANCE** — настройка относительной громкости лево-право.

### Настройки дисплея (DISPLAY)

**COLOR SELECT** — выбор одного из предустановленных цветов подсветки или настройка по каналам RGB (CUSTOM) — красный/зелёный/синий. **RADIO TEXT** — вкл./выкл. отображения текста в режиме радио.

**ID3 TAG** — вкл./выкл. отображения ID3-тегов.

### Настройка радио (TUNER)

**LOCAL SEEK** — вкл./выкл. локального поиска. **MONO SET** — вкл./выкл. моно режима. **REGIONAL** — выбор частотного региона.

**RDS** — вкл./выкл. текстовых сообщений. **TA** — вкл./выкл. информации о дорожном движении. **AF** — вкл./выкл. перехода на альтернативную частоту. **EON** — вкл./выкл. функции EON. **PI REGIONAL** — вкл./выкл. функции PI REGIONAL. **PTY** — выбор типа контента.

### Настройка часов (CLOCK)

**CLOCK FORMAT** — 12-ти или 24-часовой формат отображения времени, **CLOCK ADJUST** — установка часов, **DATE SET/FORMAT** — установка и формат даты, **TIME SYNC** — вкл/выкл синхронизации часов.

### Звук кнопок (BEEP)

Включение/выключение звука кнопок.

### Анимация (ANIMATION)

Выбор задержки до воспроизведения анимации.

### Демо режим (DEMO MODE)

Включение/выключение режима демо.

### AUX

Подключите внешний источник воспроизведения через разъем 3,5 мм.

### СБРОС (RESET)

Нажмите кнопку **RESET (21)** для возврата к заводским настройкам.

### РАДИО

#### Выбор диапазона

Нажимайте на кнопку **BAND (3)**, чтобы переключать диапазоны радио в следующем порядке: FM1, FM2, FM3, AM1, AM2.

#### Сохранение и воспроизведение радиостанций

- Нажмите и удерживайте одну из цифровых кнопок (**13–18**), чтобы сохранить текущую радиостанцию.
- Нажмите на одну из цифровых кнопок (**13–18**), чтобы включить сохраненную радиостанцию.

Для каждого диапазона можно сохранить по 6 радиостанций в памяти устройства, всего — 18 FM и 12 AM радиостанций.

#### Ручной поиск радиостанций

В режиме радио нажмите и удерживайте кнопку **>>|** или **|<<**, чтобы перейти в режим ручной настройки радио.

- Нажимайте кнопку **>>|** или **|<<**, чтобы пошагово менять частоту радиосигнала.
- Удерживайте кнопку **>>|** или **|<<** для ускоренного поиска.

#### Быстрый поиск радиостанций

В режиме радио нажимайте кнопку **>>|** или **|<<**, чтобы быстро настраивать станции с уверенным сигналом.

#### Автоматическое сохранение радиостанций

Нажмите и удерживайте кнопку **AS (4)** не менее двух секунд, чтобы приемник выполнил быстрый поиск и автоматически занес в память 18 FM и 12 AM радиостанций с сильным сигналом.

### USB

Подключите USB-источник к разъему на лицевой панели ресивера. Автоматически начнется воспроизведение MP3/WMA и других музыкальных файлов вашего источника. От USB-порта ресивера также можно заряжать ваше мобильное устройство. Сила тока составляет 1 ампер.

#### Переключение треков

В режиме воспроизведения с USB нажимайте кнопку **>>|** или **|<<** для перехода к следующему или предыдущему треку.

#### Перемотка

В режиме воспроизведения с USB нажимайте и удерживайте кнопку **>>|** или **|<<** для перемотки вперед или назад текущего трека.

#### Воспроизведение/пауза

Нажмите кнопку **▶/||**, чтобы остановить воспроизведение, нажмите еще раз, чтобы возобновить воспроизведение трека.

#### Сканирование MP3-файлов

В режиме USB нажмите кнопку **INT (14)**, чтобы последовательно воспроизвести по 10 секунд каждого трека источника. Нажмите кнопку **INT (14)** еще раз, чтобы остановить сканирование.

#### Повтор

Нажимайте кнопку **RPT (15)**, чтобы последовательно переключать режимы повтора:

RPT FLD — повтор воспроизведения всех файлов текущей папки,  
RPT ALL — повтор воспроизведения всех файлов источника,  
RPT ONE — повтор воспроизведения текущего файла.

#### Произвольный порядок воспроизведения

Нажмите кнопку **RDM (16)**, чтобы включить произвольный порядок воспроизведения треков, для выключения нажмите еще раз.

#### Переключение папок и треков источника

Нажимайте кнопку **☑** или **☒**, чтобы переключаться на следующую или предыдущую папку источника. Функция доступна, если источник содержит минимум две папки. Нажимайте и удерживайте кнопку **☑** или **☒**, чтобы перемещаться на 10 треков вперед или назад.

## BLUETOOTH

### Сопряжение с телефоном

Перед использованием ресивера совместно с телефоном необходимо подключить ваш телефон к ресиверу по Bluetooth.

1. Включите функцию Bluetooth на вашем мобильном устройстве.
2. Найдите на вашем мобильном устройстве в списке доступных Bluetooth-подключений «NQ711B» и подключитесь к нему.
3. После успешного соединения индикатор BT на экране ресивера перестанет моргать, а аудио-сигнал с вашего телефона (звонки или музыка) будут автоматически воспроизводиться на аудиосистеме автомобиля.

Для уточнения параметров Bluetooth вашего мобильного устройства обратитесь к инструкции по эксплуатации вашего устройства.

### Исходящий звонок

Чтобы совершить звонок по громкой связи, наберите номер или вызовите абонента на вашем телефоне.

### Вызов на последний набранный номер

Нажмите и удерживайте кнопку **(10)** на ресивере, чтобы позвонить на последний номер в списке исходящих звонков вашего телефона. Нажмите кнопку **(10)** на ресивере, чтобы активировать функцию Siri.

### Прием входящего звонка

При поступлении входящего звонка на экране ресивера отобразится номер звонящего. Нажмите кнопку **(10)** на ресивере, чтобы принять звонок.

### Сброс или завершение звонка

Чтобы сбросить входящий звонок или закончить разговор, нажмите и удерживайте кнопку **(10)** на ресивере.

### Переключение между телефоном и громкой связью

Во время звонка нажмите кнопку **(10)** на ресивере, чтобы перевести аудио-сигнал с громкой связи на ваш телефон или с телефона на аудио-систему автомобиля.

### Регулировка громкости

Во время звонка вращайте ручку регулировки громкости на ресивере, чтобы отрегулировать уровень громкости. Нажмите кнопку **(M)**, чтобы приглушить звук.

## BLUETOOTH МУЗЫКА (A2DP)

Ресивер поддерживает протокол передачи аудио по Bluetooth A2DP. При активном подключении вы сможете воспроизводить музыку с вашего телефона на аудио-системе автомобиля.

Вы сможете управлять воспроизведением кнопками ресивера:

- Чтобы переключать треки нажимайте **>>>I** или **I<<<**
- Чтобы остановить или продолжить воспроизведение нажмите **▶/||**.

## ХАРАКТЕРИСТИКИ

### Общие

Напряжение:	DC 12 V
Максимальная мощность:	4×50 W
Сопротивление динамиков:	4 – 8 Ом
Размеры:	178×108×50 мм
Вес:	0,5 кг
Предохранитель:	10 A
Диапазон частот:	20 Hz – 20 kHz

### Радио

Диапазон частот FM:	87.5 MHz – 108.0 MHz
Диапазон частот AM:	522 kHz – 1620 kHz

### USB

Аудио-форматы:	MP3/WMA/FLAC
Тип USB:	2.0
Напряжение:	5V/1A

### Bluetooth

Профили:	A2DP, AVRCP, HFP
Частота:	2.4 GHz

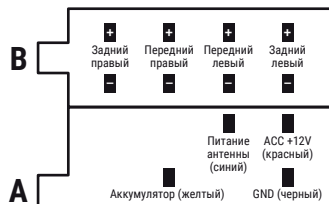
## ПРИЛОЖЕНИЕ ДЛЯ СМАРТФОНА

Вы можете управлять ресивером со своего смартфона с помощью официального приложения **NAKAMICHI**.



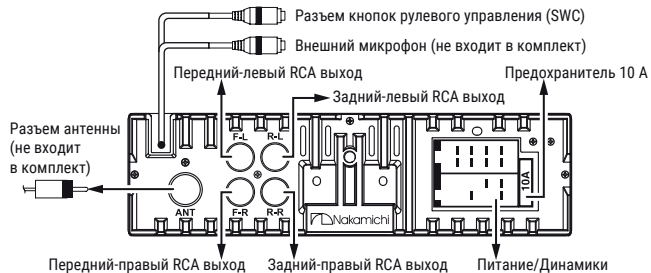
- Установите приложение Nakamichi из Google Play или App Store.
- Подключите смартфон к ресиверу по Bluetooth.
- Запустите приложение, чтобы управлять ресивером.

## СХЕМА ПОДКЛЮЧЕНИЯ



**В** фиолетовый..... задний правый +  
 фиолетово-чёрный ... задний правый -  
 серый..... передний правый +  
 серо-чёрный ..... передний правый -  
 белый ..... передний левый +  
 бело-чёрный ..... передний левый -  
 зелёный ..... задний левый +  
 зелено-чёрный..... задний левый -

**А** синий ..... + 12 В (питание антенны/усилителя)  
 красный ... + ACC (при включённом зажигании)  
 жёлтый .... + 12 В (аккумулятор)  
 чёрный ..... - GND (масса)





 Nakamichi®

**EAC**