



GERMAN HIGH TECHNOLOGY

PRX 110

2-ПОЛОСНАЯ СИСТЕМА

PRX 140

2-ПОЛОСНАЯ СИСТЕМА

PRX 170

2-ПОЛОСНАЯ СИСТЕМА

РУКОВОДСТВО ПО УСТАНОВКЕ
И ИСПОЛЬЗОВАНИЮ

Внимание!

Внимательно прочтите все предупреждения, указанные в данном руководстве. Эта информация выделена в тексте и призвана напомнить пользователю о потенциальной угрозе травмы или повреждения устройства.

Повреждение слуха

Продолжительное прослушивание на чрезмерном уровне громкости, превышающем звуковое давление в 85 дБ, может стать причиной потери слуха. Компоненты усилителей ETON могут подавать сигналы, звуковое давление которых может значительно превысить 85 дБ.

Предупреждения об уровне громкости во время вождения

Использование звуковой аппаратуры во время движения автомобиля может ухудшить ваше восприятие окружающих дорожных звуков, что может стать причиной нарушений правил вождения.

Компания ETON не несет ответственности за потерю слуха, телесные травмы или повреждения собственности, возникшие в результате использования или неверного применения данного продукта.

УСТАНОВКА КОМПОНЕНТОВ

Не заводите автомобиль до того как зафиксируете все компоненты акустической системы за панелями. В противном случае это может привести к падению компонентов и их повреждению при экстренной остановке.

Не сверлите отверстия и не вкручивайте шурупы в панели пока не убедитесь, что они не будут соприкасаться с кабелями или другими компонентами, расположенными за монтажной поверхностью. При планировании установки системы учтите расположение топливпровода, тормозной или гидравлической системы, вакуумной магистрали или электропроводки автомобиля.

До начала установки акустической системы отключите минусовый контакт аккумулятора автомобиля, исключив таким образом риск короткого замыкания.

Выбор местоположения

Устанавливайте систему в соответствии с выбранными на предприятии назначениями громкоговорителей. Это облегчит выполнение установки и сократит время ее выполнения, обеспечив создание оптимальной звуковой картины. Не устанавливайте громкоговорители за толстыми шторами. В случае использования ВЧ динамиков это ограничит выходной сигнал и сократит его уровень громкости.

Установка

Если в выбранном производителем местоположении невозможно установить громкоговоритель, то наилучшим выбором станет монтаж в дверную панель.

1. После выбора оптимального местоположения аккуратно снимите внешние панели. Убедитесь, что глубина выбранного пространства достаточна для монтажа, который не мешает работе других механических компонентов (например, окна, ручки регулирования окна), расположенных за монтажной поверхностью.

Предостережение: Будьте предельно внимательны при снятии внутренних панелей. Производители автомобилей могут использовать различные крепежные устройства, которые могут быть повреждены во время разборки панелей.

2. При необходимости воспользуйтесь шаблоном для сверления отверстий для вырезания нужного отверстия в панели или в металлической поверхности. Просверлите отверстия для шурупов. Закрепите все компоненты как показано на **рисунке 1**.

Внимание: При необходимости вырезать или снять часть металлической поверхности, рекомендуем обратиться в уполномоченный сервисный центр для получения профессиональной консультации. Повреждение поддерживающего каркаса кузова приводит к аннулированию сертификата безопасности.

3. Если вы планируете использовать решетки или панели перед громкоговорителями, убедитесь, что в выбранном местоположении достаточно места для движения купола громкоговорителя. Если места будет недостаточно, то купол будет вибрировать во время воспроизведения, что может стать причиной повреждения громкоговорителя.

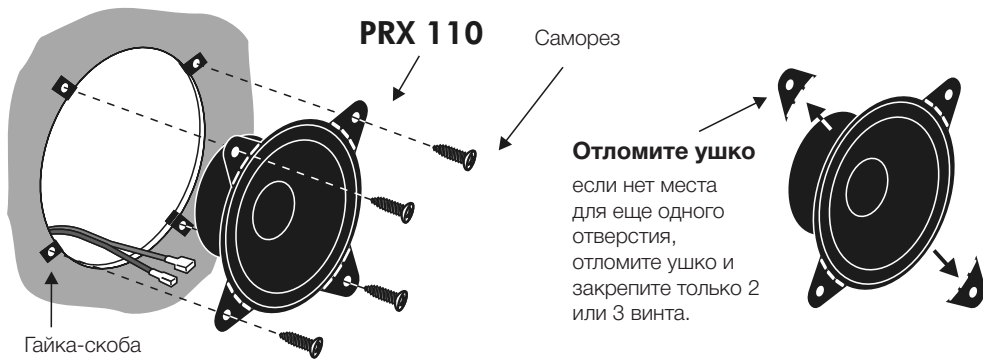
ЭЛЕКТРОМОНТАЖ

При подключении проводов через любую металлическую преграду, воспользуйтесь резиновыми или пластиковыми втулками для защиты от короткого замыкания. В противном случае это может привести к истиранию кабеля или короткому замыканию, которое может стать причиной повреждения усилителя или громкоговорителей.

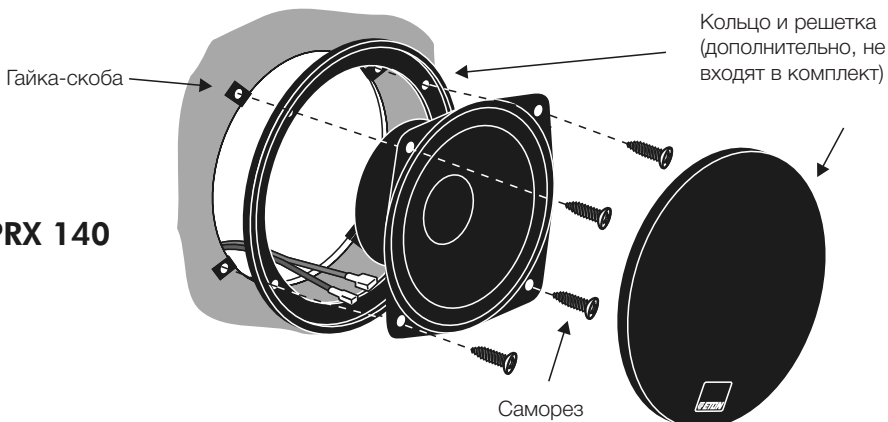
1. Выполните подключения акустической системы к автомобильному радиоприемнику и при желании к усилителю в соответствии со схемами на рисунках 5 и 6. Будьте внимательны, проверьте полярность подключения разъемов. (+ к +, - к -) ВЧ динамики должны подключаться только через кроссовер.
2. Замените контакты аккумулятора автомобиля и проверьте работу акустической системы.

Рисунок 1

Установка



PRX 140



PRX 170

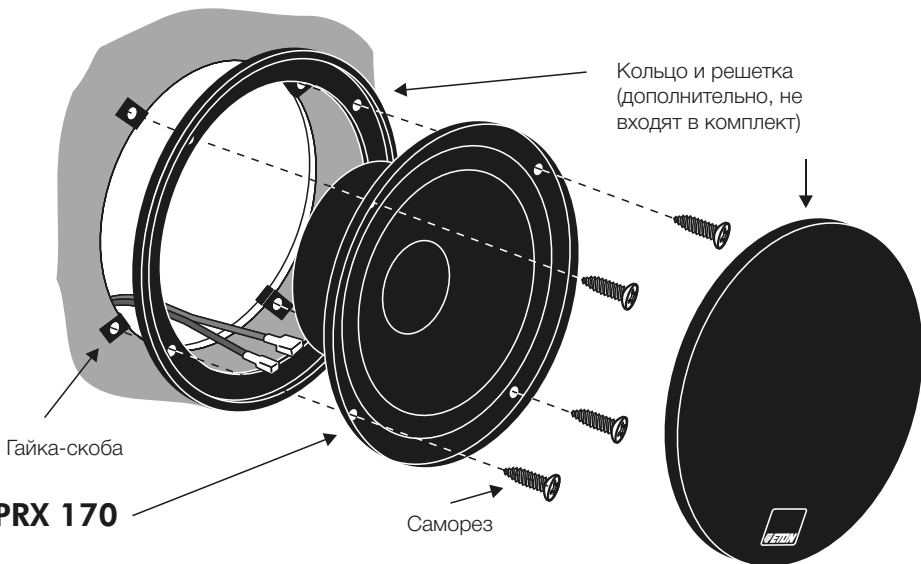
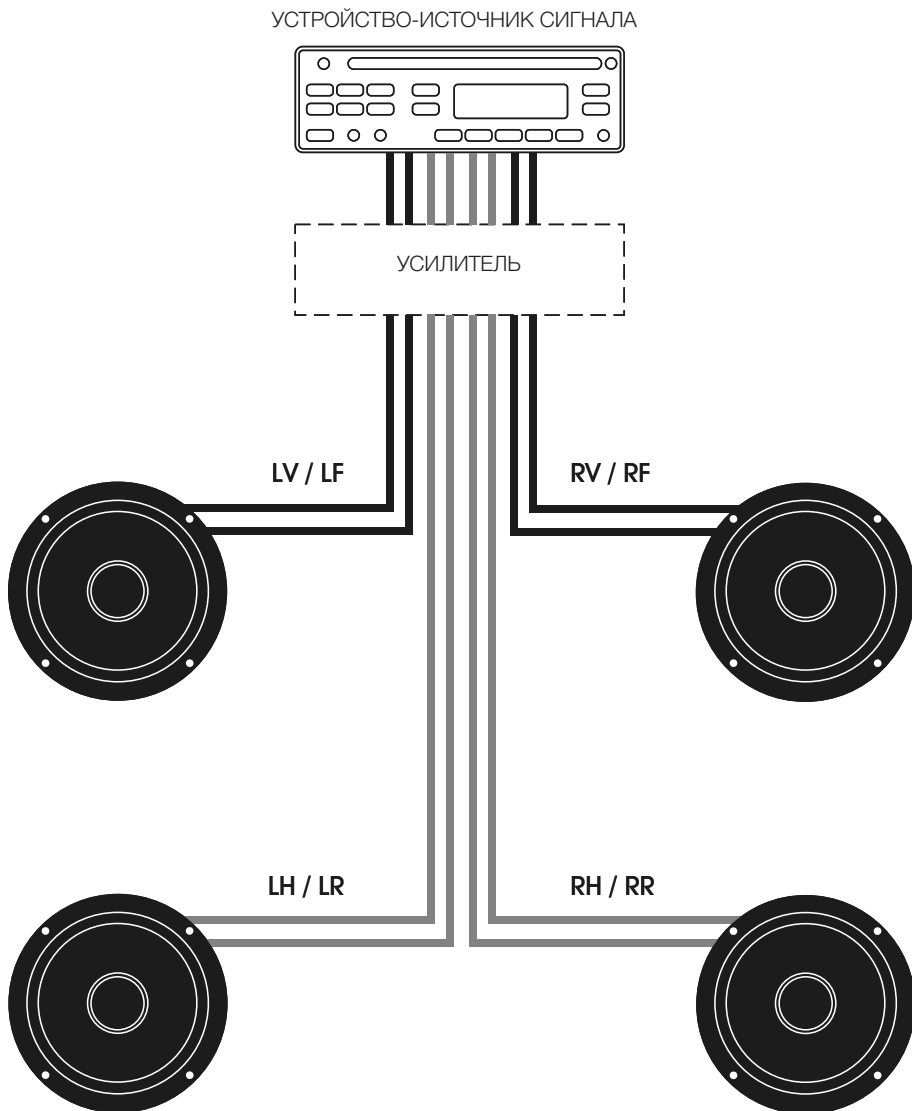


Рисунок 2

Схема распылки для
2-канальной системы
4-канальный



Технический паспорт изделия

PRX 110 2-полосная коаксиальная система

| | |
|-------------------------|---------------------------|
| Номинальная мощность | 60 Вт |
| Максимальная мощность | 90 Вт |
| Материал купола | Бумажное покрытие |
| Номинальный импеданс | 4 |
| Частотный диапазон | 52 – 25000 Гц |
| Частота кроссовера | 4000 Гц |
| Чувствительность | 89 дБ |
| Размеры СЧ/НЧ динамиков | 100 мм 51 мм (глубина) |

PRX 140 2-полосная коаксиальная система

| | |
|-------------------------|---------------------------|
| Номинальная мощность | 60 Вт |
| Максимальная мощность | 100 Вт |
| Материал купола | Бумажное покрытие |
| Номинальный импеданс | 4 |
| Частотный диапазон | 48 - 25000 Гц |
| Частота кроссовера | 3500 Гц |
| Чувствительность | 88 дБ |
| Размеры СЧ/НЧ динамиков | 134 мм 60 мм (глубина) |

PRX 170 2-полосная коаксиальная система

| | |
|-------------------------|---------------------------|
| Номинальная мощность | 70 Вт |
| Максимальная мощность | 110 Вт |
| Материал купола | Кевлар/ Углеволокно |
| Номинальный импеданс | 4 |
| Частотный диапазон | 43 - 22000 Гц |
| Частота кроссовера | 3000 Гц |
| Чувствительность | 88 дБ |
| Размеры СЧ/НЧ динамиков | 165 мм 65 мм (глубина) |

Гарантийный талон

Уважаемый покупатель!

Мы благодарны Вам за то, что Вы выбрали этот товар. Пожалуйста требуйте от продавца предпродажной проверки устройства и разборчивого заполнения раздела "Информация о покупке" в нижней части гарантийного талона. Срок службы данного изделия составляет 5 лет. Гарантийное обслуживание осуществляется в течение 24 месяцев со дня продажи в случаях выявления дефектов производственного характера в связи с материалами или сборкой производителя. При возникновении гарантийного случая необходимо обращаться к продавцу или установщику изделия.

Условия гарантии

Услуги по гарантийному обслуживанию предоставляются по предъявлении потребителем до окончания гарантийного срока:

1. Кассового (товарного) чека;
2. Гарантийного талона с указанием даты покупки, модели изделия, его серийного номера и наименования дилера;
3. Чека авторизованного установочного центра или документа, подтверждающего проведение установочных работ данного оборудования;
4. Дефектного изделия.

Настоящая гарантия не распространяется на следующее:

- неправильная установка и эксплуатация, включая:
 - небрежное обращение с устройством, повлекшее физические, косметические повреждения или повреждения поверхности;
 - установку или использование изделия не по назначению или не в соответствии с руководством по эксплуатации или обслуживанию, не в соответствии с техническими стандартами и нормами безопасности;
 - использование изделия с аксессуарами, оборудованием и другими устройствами, тип, состояние и стандарт которых не соответствует рекомендациям производителя;
 - самостоятельный ремонт, модификация или переделка изделия;
 - последствия несчастных случаев, пожаров, попадания инородных жидкостей, химических веществ, других веществ, насекомых, затопления, вибрации, высокой температуры, неправильной вентиляции, колебания напряжения, использования повышенного или неправильного питания или входного напряжения, облучения, электростатических разрядов, включая разряд молнии, и иных видов внешнего воздействия или влияния.
- для динамиков и сабвуферов, дополнительно к перечисленному выше, гарантия не распространяется на звуковую катушку, подводящие проводники и элементы упругого подвеса диффузора;
- детали, обладающие ограниченным сроком службы;
- совместимость приобретенного оборудования и оборудования Покупателя;
- ущерб, причиненный другому оборудованию, работающему в сопряжении с приобретенным оборудованием;
- повторные возвраты изделия с одним и тем же дефектом могут трактоваться как злостное нарушение правил эксплуатации с последующим аннулированием гарантийных обязательств.

Продавец не несет ответственности за вред, прямо или косвенно нанесенный оборудованием здоровью людей, домашних животных, имуществу, если он возник из-за несоблюдения правил и условий эксплуатации и установки, явился следствием умышленных или неумышленных действий третьих лиц или непреодолимой силы.

Доставка оборудования на гарантийное обслуживание осуществляется силами и за счет Потребителя.

Все условия настоящей гарантии находятся в соответствии с действующим законодательством в области защиты прав потребителя.

По истечении гарантийного срока наша служба сервиса всегда готова помочь Вам с пост-гарантийным обслуживанием. По вопросам пост-гарантийного обслуживания обращайтесь по тел. +7 495 249 0436

Информация о покупке

Модель: _____ Серийный номер: _____ Дата продажи: _____

Продавец: _____ телефон: _____ подпись: _____ м.п.

Покупатель: _____ подпись: _____

Информация о произведённом
гарантийном обслуживании: